


к программе по специальности СПО
09.02.07 Информационные системы и программирование

Министерство образования и молодежной политики Свердловской области
Государственное автономное профессиональное образовательное учреждение
Свердловской области «Суходожский многопрофильный техникум»

РАССМОТРЕНО
Председатель ЦМК

«14»  02 В.Б.Селиванова 20 23 г.



И.А. Григорян 20  г.

**Контрольно-оценочные средства на
промежуточную аттестацию
учебной дисциплины**

ОП.06 БЕЗОПАСНОСТЬ ЖИЗНЕДЕЯТЕЛЬНОСТИ

Сухой Лог

2023

Разработчики:

Дружинина М.В., преподаватель.

Пояснительная записка

Комплект контрольно-оценочных средств разработан на основе рабочей программы по названию УД ОП. Безопасность жизнедеятельности.

Структура комплекта контрольно-оценочных средств, порядок разработки, согласования и утверждения регламентированы Положением о фонде оценочных средств ГАПОУ МО «ГК»

Настоящий комплект контрольно-оценочных средств предназначен для проведения аттестационных испытаний по УД ОП.06 Безопасность жизнедеятельности в форме тестирования.

Дифференцированный зачет проводится по итогам 4 семестра обучения с выставлением итоговой оценки в диплом об окончании учебного заведения. Состоит из двух вариантов. ДЗ- представляет собой итоговую контрольную работу на 2 часа в виде тестов по всем. Состоит из 2-х частей. Блок А- 20 вопросов. Блок Б- 5 вопросов.

Полный комплект контрольно-оценочных средств включает 2 варианта тестовых заданий по 25 заданий в каждом, направленные на проверку сформированности всей совокупности образовательных результатов, заявленных во ФГОС СПО и рабочей программе УД ОП.06 Безопасность жизнедеятельности.

Используемые термины и определения, сокращения

УД	–	учебная дисциплина;
МДК	–	междисциплинарный курс;
ОПОП	–	основная профессиональная образовательная программа;
КОС	–	контрольно-оценочные средства;
ФГОС СПО	–	Федеральный государственный образовательный стандарт среднего профессионального образования;
ОК	–	общие компетенции;
ПК	–	профессиональные компетенции

ОБРАЗОВАТЕЛЬНЫЕ РЕЗУЛЬТАТЫ ОСВОЕНИЯ УЧЕБНОЙ ДИСЦИПЛИНЫ ОП.06 Безопасность жизнедеятельности

В результате освоения учебной дисциплины ОП.06 Безопасность жизнедеятельности обучающийся **должен обладать** предусмотренными ФГОС СПО по специальности:

Умение 1	Организовывать и проводить мероприятия по защите работающих и населения от негативных воздействий чрезвычайных ситуаций
Умение 2	Предпринимать профилактические меры для снижения уровня опасностей различного вида и их последствий в профессиональной деятельности и быту
Умение 3	Использовать средства индивидуальной и коллективной защиты от оружия массового поражения
Умение 4	Применять первичные средства пожаротушения
Умение 5	Ориентироваться в перечне военно-учетных специальностей и самостоятельно определять среди них родственные полученной специальности
Умение 6	Применять профессиональные знания в ходе исполнения обязанностей военной службы на воинских должностях в соответствии с полученной специальностью
Умение 7	Владеть способами бесконфликтного общения и саморегуляции в повседневной деятельности и экстремальных условиях военной службы
Умение 8	Оказывать первую помощь пострадавшим
Знание 1	Принципы обеспечения устойчивости объектов экономики, прогнозирования развития событий и оценки последствий при техногенных чрезвычайных ситуациях и стихийных явлениях, в том числе в условиях противодействия терроризму как серьезной угрозе национальной безопасности России
Знание 2	Основные виды потенциальных опасностей и их последствия в профессиональной деятельности и быту, принципы снижения вероятности их реализации
Знание 3	Основы военной службы и обороны государства;
Знание 4	Задачи и основные мероприятия гражданской обороны; способы защиты населения от оружия массового поражения
Знание 5	Меры пожарной безопасности и правила безопасного поведения при пожарах
Знание 6	Организацию и порядок призыва граждан на военную службу и поступления на нее в добровольном порядке
Знание 7	Основные виды вооружения, военной техники и специального снаряжения, состоящих на вооружении (оснащении) воинских подразделений, в которых имеются военно-учетные специальности, родственные специальностям СПО
Знание 8	Область применения получаемых профессиональных знаний при исполнении обязанностей военной службы
Знание 9	Порядок и правила оказания первой помощи пострадавшим

Знания и умения, формируемые в рамках УД ОП.12 Безопасность жизнедеятельности, направлены на формирование общих и/или профессиональных компетенций:

ОК 1.	Понимать сущность и социальную значимость своей будущей профессии, проявлять к ней устойчивый интерес
ОК 2.	Организовывать собственную деятельность, исходя из цели и способов ее достижения, определенных руководителем
ОК 3.	Анализировать рабочую ситуацию, осуществлять текущий и итоговый контроль, оценку и коррекцию собственной деятельности, нести ответственность за результаты своей работы
ОК 4.	Осуществлять поиск информации, необходимой для эффективного выполнения профессиональных задач
ОК 5.	Использовать информационно-коммуникационные технологии в профессиональной деятельности
ОК 6.	Работать в команде, эффективно общаться с коллегами, руководством, клиентами
ОК 7.	Готовить к работе производственное помещение и поддерживать его санитарное состояние
ОК 8.	Исполнять воинскую обязанность, в том числе с применением полученных профессиональных знаний (для юношей).

СПИСОК ЛИТЕРАТУРЫ И ИСТОЧНИКОВ

Основная:

1. Безопасность жизнедеятельности: учеб. для студентов учреждений сред. проф. образования./[Э.А.Арустамов, Н.В.Косолапова, Н.А.Прокопенко, Г.В.Гуськов]. - 9е изд., стер.- М.: Издательский центр "Академия", 2020.

Дополнительная: 1. Первая помощь. Учебник.

Совместный проект Российского общества Красного Креста, Канадского общества Красного Креста и Международной Федерации обществ Красного Креста и Красного Полумесяца. / Под общей редакцией д-ра мед. наук профессора Вартаняна Ф.Е. – Mosby Year Book, Inc. – 2011. – 228 с.

2. Основы безопасности жизнедеятельности: 11 кл.: Учеб. для общеобразов. учреждений/ М.П. Фролов, Е.Н. Литвинов, А.Т. Смирнов и др.; - М.: ООО «Издательство Астрель»: ООО «Издательство АСТ», 2012.
3. Смирнов А.Т. Основы безопасности жизнедеятельности: Учеб. для общеобразов. учреждений 11 кл./ А.Т. Смирнов, М.П. Фролов, Е.Н.Литвинов и др. – 2-е изд., исправл. и перераб. – М.: ООО Издательство АСТ», 2013. 4. Смирнов А.Т. Основы безопасности жизнедеятельности: Учеб. для общеобразов. учрежде-ний 11кл./ А.Т. Смирнов, Б.И. Мишин, В.А. Васнев и др. – 9е изд.– М.: Просвещение, 2013 – 223 5. Смирнов А.Т. Основы безопасности жизнедеятельности: Учеб. для общеобразов. учрежде-ний 11кл./ А.Т. Смирнов, Б.И. Мишин, В.А. Васнев и др. – 2-е изд.– М.: Просвещение, 2012
6. Основы безопасности жизнедеятельности: Учеб. для общеобразов. учреждений 11 кл. / А.Т. Смирнов, М.П. Фролов, Е.Н. Литвинов, и др.; - М.: ООО «Издательство Астрель»: ООО «Издательство АСТ», 2011. - 320с.: ил.

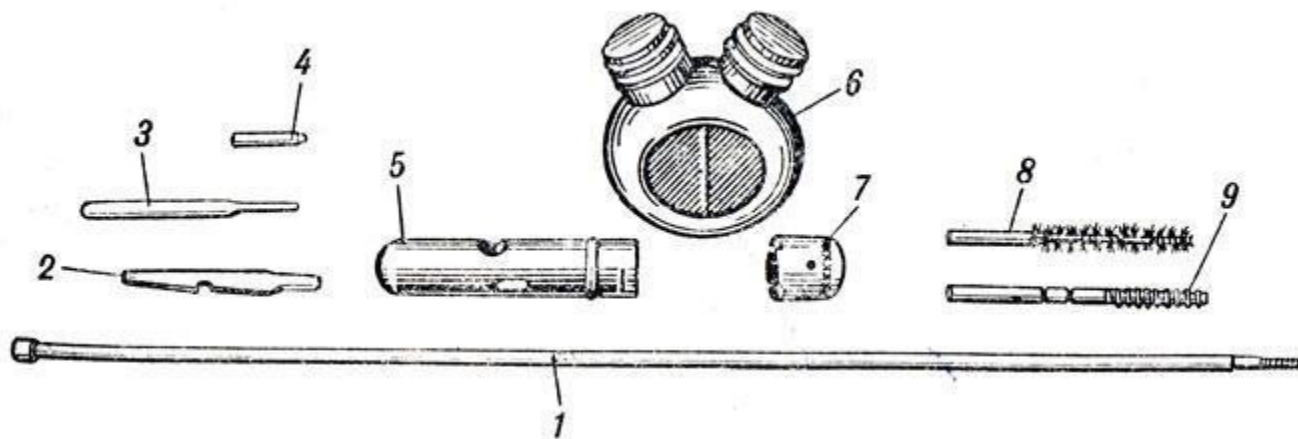
**ОЦЕНОЧНЫЙ МАТЕРИАЛ
ДЛЯ ПРОВЕДЕНИЯ ИТОГОВОЙ АТТЕСТАЦИИ
ПО УЧЕБНОЙ ДИСЦИПЛИНЕ
ОП.06 Безопасность жизнедеятельности
Вариант № 1**

Блок А

№ п/п	Задание (вопрос)	Эталон ответа
-------	------------------	---------------

Инструкция по выполнению заданий № 1-20: выберите цифру, соответствующую правильному варианту ответа и запишите ее в бланк ответов.

Принадлежность автомата АК-74:



1. Цифрой 5 обозначено:

- 1 - шомпол; 2**
- масленка; 3**
- пенал.**

2. Чрезвычайные ситуации природного характера - это:

1. Связанные с проявлениями стихийных явлений природы.
2. Связанные с техническими объектами.
3. Связанные с авариями на производстве.

3. Стрелка компаса всегда показывает направление на:

1. Запад;
2. Северо-запад;
3. Север.

4. Сель - это:

1. Временный поток смеси воды и горных пород после обильных дождей;
2. Масса снега, падающая с крутых склонов;
3. Длительный и очень сильный ветер.

5. Цунами - это:

1. Морские волны большой величины, возникающие в результате сдвига морского дна.
2. Затопление водой местности в результате ливней и продолжительных дождей.
3. Проникновение воды в подвалы зданий через канализационную сеть.

6. Чрезвычайные ситуации техногенного характера – это:

1. Взрывы и аварии на опасных химических объектах.
2. Землетрясения и наводнения.
3. Оползни, сели и ураганы.

7. Авария – это:

1. Повреждение машины, оборудования, транспортного средства, здания или сооружения.
2. Землетрясение, цунами.
3. Пожар, извержение вулкана.

8. При обнаружении пожара в квартире в первую очередь:

1. Немедленно вызвать пожарных по телефону «01»;
2. Бежать к соседям;
3. Выйти на балкон и звать на помощь.

9. Эпидемия - это:

1. Широкое распространение инфекции среди людей.
2. Широкое распространение инфекции среди растений.
3. Широкое распространение инфекции среди животных.

10. Действие ядерного оружия основано на:

1. Отравляющих свойствах некоторых химических веществ;
2. Использовании внутриядерной энергии;
3. Использование болезнетворных свойств микробов и токсичных продуктов.

11. Виды оружия на новых физических принципах:

1. Химическое и бактериологическое;
2. Ядерное и высокоточное;

3. Лучевое, радиочастотное и инфразвуковое.

12. Военная должность в Военно-Воздушных Силах РФ:

1. Авиационный механик;
2. Машинист-турбинист подводной лодки;
3. Наводчик артиллерийского орудия.

13. Правила наложения жгута:

1. Жгут накладывают выше раны на расстоянии 5-7 см;
2. Жгут накладывают ниже раны на расстоянии 5-7 см;
3. Жгут накладывают на рану;

14. Основание для прибытия в военкомат в период призыва на военную службу является:

1. Телефонный звонок дежурного из военкомата.
2. Повестка из военкомата.
3. Долг и совесть призывника.

15. Призывной возраст граждан РФ:

1. 19-26 лет.
2. 17-28 лет
3. 18-27 лет.

16.Общее руководство Вооруженными силами РФ осуществляет:

1.Министр обороны РФ.

2.Верховный главнокомандующий РФ (Президент РФ).

3.Начальник генеральго штаба ВС РФ.

17.Дежурный по роте назначается из:

1.Сержантов и, как исключение из числа наиболее подготовленных солдат; 2.Солдат - отличников боевой подготовки;

3.Офицеров роты.

18.Дневальный по роте подчиняется:

1.Дежурному по роте;

2.Только своему командиру отделения;

3.Верховному главнокомандующему (Президенту РФ)

19.Часового имеют право сменить или снять с поста только:

1.Начальник караула и разводящий, которому подчиняется часовой;

2.Верховный главнокомандующий РФ (Президент РФ).

3.Министр обороны РФ или Начальник генерального штаба ВС РФ.

20.Часовой обязан:

1.Бдительно охранять и оборонять свой пост;

2.Чистить и смазывать вверенное ему оружие на посту;

3.Проверять военное ему имущество внутри хранилищ поста.

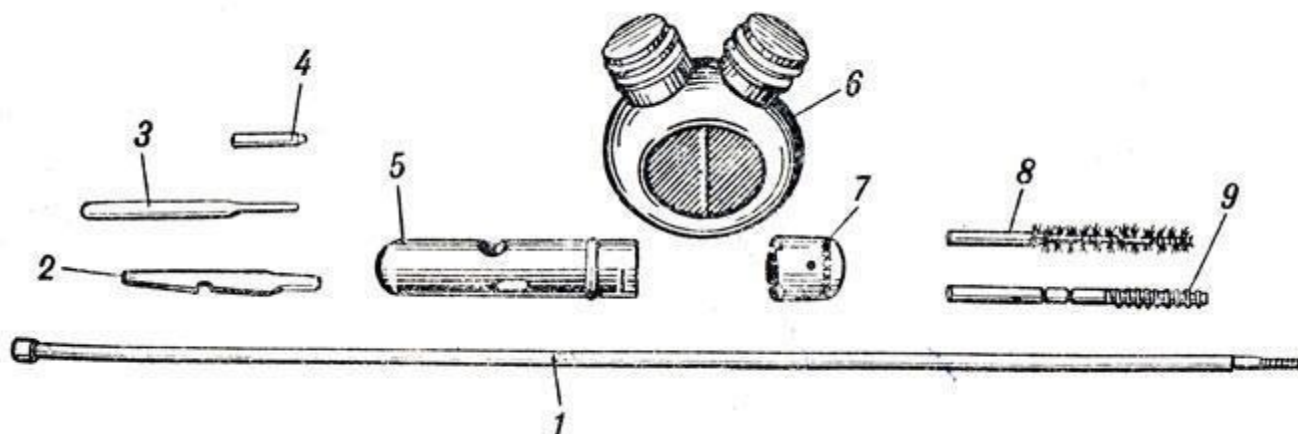
Блок Б

№ п/п	Задание (вопрос)	Эталон ответа
<i>Инструкция по выполнению заданий № 21-25: в соответствующую строку бланка ответов запишите краткий ответ на вопрос, окончание предложения или пропущенные слова.</i>		
21.	«Огневая подготовка - это обучение личного состава Вооруженных Сил по применению ... для поражения целей в бою.»	
22.	«АК-74 имеет калибр ... мм.»	
23.	«Автоматическое действие АК-74 основано на использовании энергии ... газов.»	
24.	«Магазин автомата снаряжается патронами в количестве ... штук.»	
25.	«Иммобилизация – создание условий для поврежденной или больной части тела»	

Вариант № 2**Блок А**

№ п/п	Задание (вопрос)	Эталон ответа
<i>Инструкция по выполнению заданий № 1-20: выберите цифру, соответствующую правильному варианту ответа и запишите ее в бланк ответов.</i>		

Принадлежность автомата АК-74:



1. Цифрой 5 обозначено:

1 - шомпол; 2

- пенал.

3 – масленка;

2. Чрезвычайные ситуации природного характера - это:

1. Связанные с авариями на производстве;
2. Связанные с техническими объектами;
3. Связанные с проявлениями стихийных явлений природы.

3. Стрелка компаса всегда показывает направление на:

1. Запад;
2. Север;
3. Северо-запад.

4. Сель - это:

1. Длительный и очень сильный ветер.
2. Масса снега, падающая с крутых склонов;
3. Временный поток смеси воды и горных пород после обильных дождей.

5. Цунами - это:

1. Проникновение воды в подвалы зданий через канализационную сеть;
2. Затопление водой местности в результате ливней и продолжительных дождей;
3. Морские волны большой величины, возникающие в результате сдвига морского дна.

6. Чрезвычайные ситуации техногенного характера – это:

1. Землетрясения и наводнения.
2. Взрывы и аварии на опасных химических объектах.
3. Оползни, сели и ураганы.

7. Авария – это:

1. Пожар, извержение вулкана.
2. Землетрясение, цунами.
3. Повреждение машины, оборудования, транспортного средства, здания или сооружения.

8. При обнаружении пожара в квартире в первую очередь:

1. Немедленно вызвать пожарных по телефону «01»;
2. Бежать к соседям;
3. Выйти на балкон и звать на помощь.

9. Эпидемия - это:

1. Широкое распространение инфекции среди растений.
2. Широкое распространение инфекции среди людей.
3. Широкое распространение инфекции среди животных.

10. Действие ядерного оружия основано на:

1. Использовании внутриядерной энергии;
2. Отравляющих свойствах некоторых химических веществ;
3. Использование болезнетворных свойств микробов и токсичных продуктов.

11. Виды оружия на новых физических принципах:

1. Лучевое, радиочастотное и инфразвуковое.
2. Ядерное и высокоточное;
3. Химическое и бактериологическое;

12. Военная должность в Военно-Воздушных Силах РФ:

1. Наводчик артиллерийского орудия; 2. Машинист-турбинист подводной лодки;
3. Авиационный механик.

13.Правила наложения жгута:

1. Жгут накладывают на рану;
2. Жгут накладывают ниже раны на расстоянии 5-7 см;
3. Жгут накладывают выше раны на расстоянии 5-7 см;

14. Основание для прибытия в военкомат в период призыва на военную службу является:

1. Телефонный звонок дежурного из военкомата;
2. Долг и совесть призывника;
3. Повестка из военкомата.

15. Призывной возраст граждан РФ:

1. 18-27 лет.
2. 17-28 лет
3. 19-26 лет.

16.Общее руководство Вооруженными силами РФ осуществляет:

1. Министр обороны РФ.
2. Начальник генерального штаба ВС РФ.
3. Верховный главнокомандующий РФ (Президент РФ).

17.Дежурный по роте назначается из:

1. Солдат - отличников боевой подготовки;
2. Сержантов и, как исключение из числа наиболее подготовленных солдат;
3. Офицеров роты.

18.Дневальный по роте подчиняется:

1. Только своему командиру отделения;
2. Дежурному по роте;
3. Верховному главнокомандующему (Президенту РФ)

19.Часового имеют право сменить или снять с поста только:

1. Министр обороны РФ или Начальник генерального штаба ВС РФ.
2. Верховный главнокомандующий РФ (Президент РФ).
3. Начальник караула и разводящий, которому подчиняется часовой;

20. Часовой обязан:

1. Проверять военное имущество внутри хранилищ поста;
2. Чистить и смазывать вверенное ему оружие на посту;
3. Бдительно охранять и оборонять свой пост.

Блок Б

№ п/п	Задание (вопрос)	Эталон ответа
<i>Инструкция по выполнению заданий № 21-25: в соответствующую строку бланка ответов запишите краткий ответ на вопрос, окончание предложения или пропущенные слова.</i>		
21.	«Автоматическое действие АК-74 основано на использовании энергии ... газов»	
22.	«Магазин автомата снаряжается патронами в количестве ... штук».	
23.	«Огневая подготовка-это обучение личного состава Вооруженных Сил по применению ... для поражения целей в бою»	
24.	«АК-74 имеет калибр ... мм».	
25.	«Иммобилизация – создание условий для поврежденной или больной части тела»	

Ключ к тестовым заданиям по:
УД ОП.06 Безопасность жизнедеятельности

Вариант № 1

Блок А

<i>№ задания</i>	<i>Вариант ответа</i>	<i>№ задания</i>	<i>Вариант ответа</i>
1	3	11	3
2	1	12	1
3	3	13	1
4	1	14	2
5	3	15	3
6	1	16	2
7	3	17	1
8	1	18	1
9	1	19	1
10	1	20	1

Блок Б

<i>№ п/п</i>	<i>Эталон ответа</i>
21	штатного оружия
22	5.45
23	пороховых
24	30
25	Неподвижности (покоя)

Вариант № 2

Блок А

<i>№ задания</i>	<i>Вариант ответа</i>	<i>№ задания</i>	<i>Вариант ответа</i>
------------------	-----------------------	------------------	-----------------------

1	2	11	1
2	3	12	3
3	2	13	3
4	3	14	3
5	3	15	1
6	2	16	2
7	3	17	2
8	1	18	2
9	2	19	3
10	1	20	1

Блок Б

№ п/п	Эталон ответа
21	пороховых
22	30
23	штатного оружия
24	5.45
25	Неподвижности (покоя)

ИНСТРУМЕНТ ПРОВЕРКИ

За правильный ответ на вопросы или верное решение задания выставляется положительная оценка – 1 балл.

За неправильный ответ на вопросы или неверное решение задания выставляется отрицательная оценка – 0 баллов.

Шкала оценки образовательных достижений

Процент результативности (правильных ответов) %	Оценка уровня подготовки	
	балл (отметка)	вербальный аналог
86 - 100	5	отлично
71 - 85	4	хорошо
56 - 70	3	удовлетворительно
менее 55	2	неудовлетворительно